

Drop-In Drop-in RST kylmätaso, 3 GN

KAPPALE # _____

MALLI # _____

NIMI # _____

SIS # _____

AIA # _____



341056 (D14C3)

Drop-in kylmätaso RST-
pinnalla, 3 GN 1/1
kapasiteetti

Lyhyt spesifikaatio

Kapp. Nro.

Kalusteeseen upotettava kylmätaso, jonka materiaali on ruostumatonta terästä. Helppokäyttöinen käyttöpaneeli digitaalisella näytöllä, lämpötilansäätö jopa 0,1°C tarkkuudella. Kylmätaso on 30 mm syvä ja tasossa on poistoaukko vedelle.

Ominaisuudet

- Tuotteet ovat CB ja CE sertifioidut
- Suunniteltu saumattomiin asennuksiin, jolla taataan helppo puhdistettavuus ja tyylikäs ulkonäkö.
- Lämpötila on asetettavissa 0,1°C tarkkuudella
- Tuotteessa on vakiona digitaalisesti ohjattu termostaatti, joka on HACCP-normien mukainen ja tarjoaa visuaalisen hälytyksen varoituksena lämpötilan noususta tai laskusta.
- Saatavilla 1, 2, 3, 4, 5 ja 6 GN mitoissa
- Oikeassa lämpötilassa tuotu ruoka pitää sisälämpötilansa Afnor-standardien mukaisesti.
- Automaattinen sulatus takaa tehokkaan tehokkaan jäähdytyksen.
- Tuote on saatavilla myös keskuskonemallisena.
- Suunniteltu tarjoilemaan ateriat lautasilta.
- Varustettu poistoaukolla, jotta ylimääräinen kondensaatio voidaan poistaa helposti.
- Pintamatto on saatavana lisävarusteena.

Rakenne

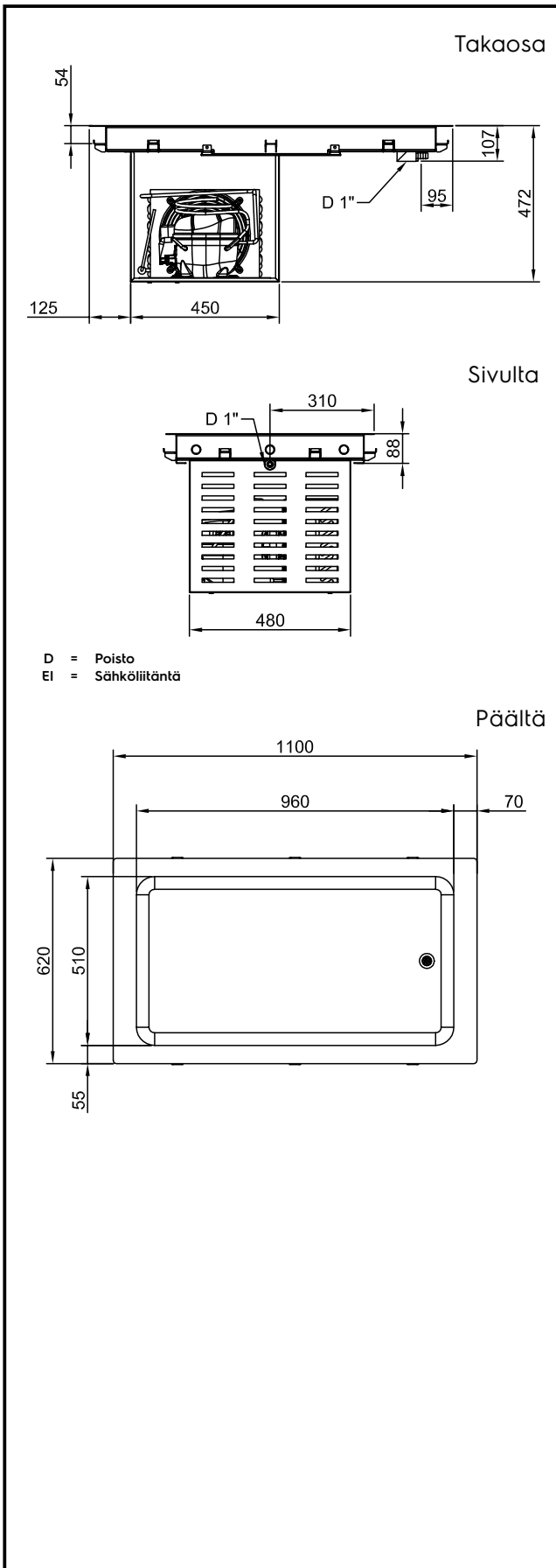
- Altaan pohja on kallistettu helpottaen veden poistoa.
- Allas on valmistettu AISI 304 ruostumattomasta teräksestä ja siinä on pyöristetyt kulmat puhdistuksen helpottamiseksi. Altaassa on myös poistoaukko.
- Elektroninen ohjaus lämpötilanäytöllä.
- IPx2 suojausluokka
- Pohja on varustettu kupariputkillla tehokkaanjäähdytyksen varmistamiseksi. Tämän järjestelmän avulla ilma koskettaa kylmää pintaa ja jäähtyy.
- Ruostumattomasta teräksestä valmistettu 30 mm syvä taso, jossa on pyöristetyt reunat ja kulmat sekä poistoaukko puhdistusta helpottaen.

Vastuullisuus



- Kylmäkalusteet ovat varustettu R290-kylmäaineella, joka on energiatehokas sekä erittäin ympäristöystävällinen (GWP=3) - CFC ja HCFC vapaa.
- Suuritiheksinen, paisutettu polyuretaanivaahdotus syklipentaanilla takaa erinomaisen eristyksen, joka vähentää energian hajautumista.

HYVÄKSYNTÄ: _____



Sähkö

Jännite:

341056 (D14C3)

220-240 V/1N ph/50 Hz

Liitäntäteho, maksimi:

0.47 kW

Vesi

Poistoputken koko:

1"

Avaintieto

Ulkomitat, leveys:

1100 mm

Ulkomitat, syvyys:

620 mm

Ulkomitat, korkeus:

390 mm

Nettopaino:

40.42 kg

Kuljetuspaino:

72 kg

Kuljetuskorkeus:

510 mm

Kuljetusleveys:

660 mm

Kuljetussyvyys:

1140 mm

Kuljetustilavuus:

 0.38 m³

Lämpötilan säätö:

-10 / 0 °C

Jäähdytystieto

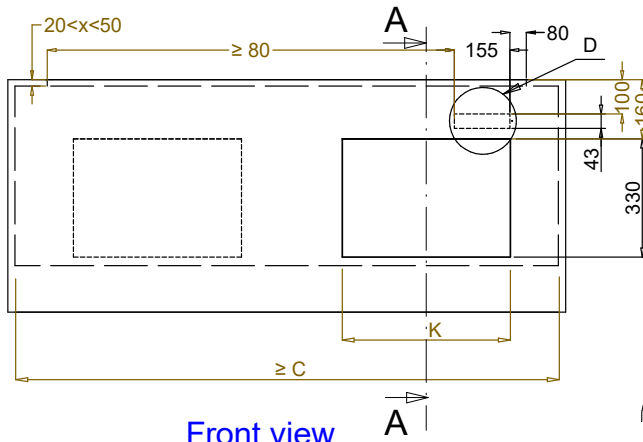
Kylmäaine

R290

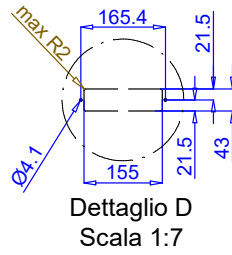
Vastuullisuus

Äänitaso:

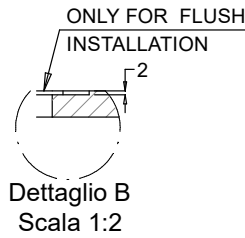
59 dBA



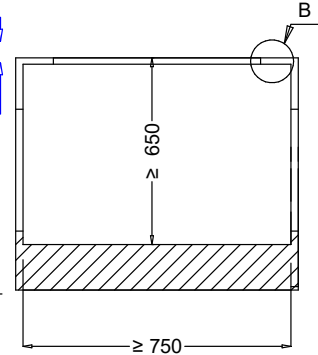
Front view
Scala: 1:10



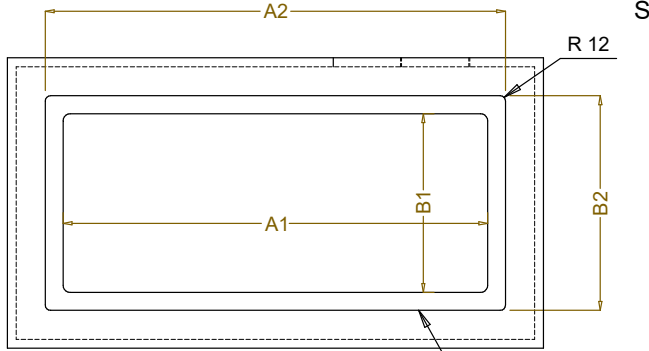
Dettaglio D
Scala 1:7



Dettaglio B
Scala 1:2

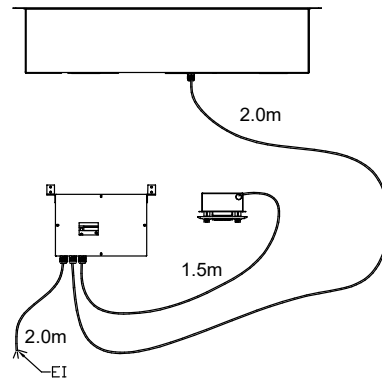
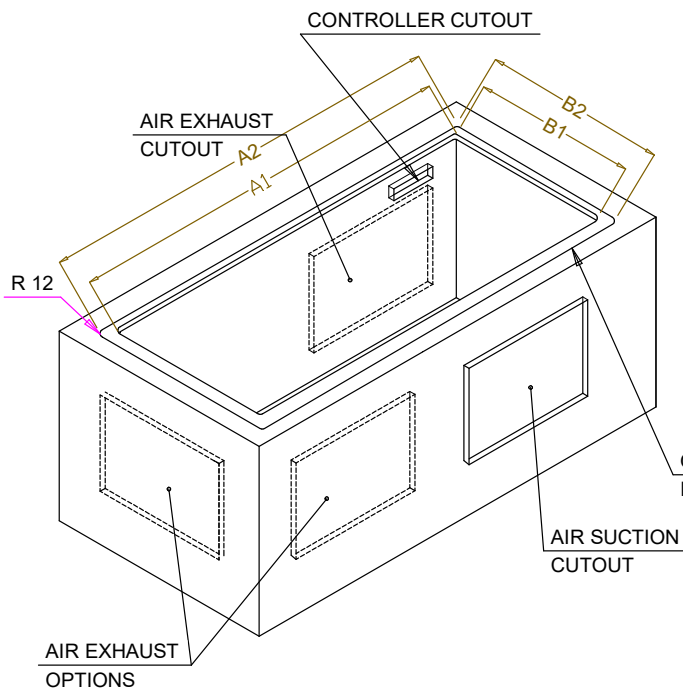


Section Cut A-A
Scala: 1:10



Top view
Scala: 1:20

CAPACITY	CUTOUT		LOWERING FOR FLUSH INSTALLATION		C	K
	A1	B1	A2	B2		
1GN	370	580	454	624	550	380
2GN	690		774			
3GN	1020		1104			
4GN	1340		1424			
5GN	1660		1744			
6GN	1990		2074			



ONLY FOR FLUSH
INSTALLATION

595T01P00 - COLD S/S SURFACE